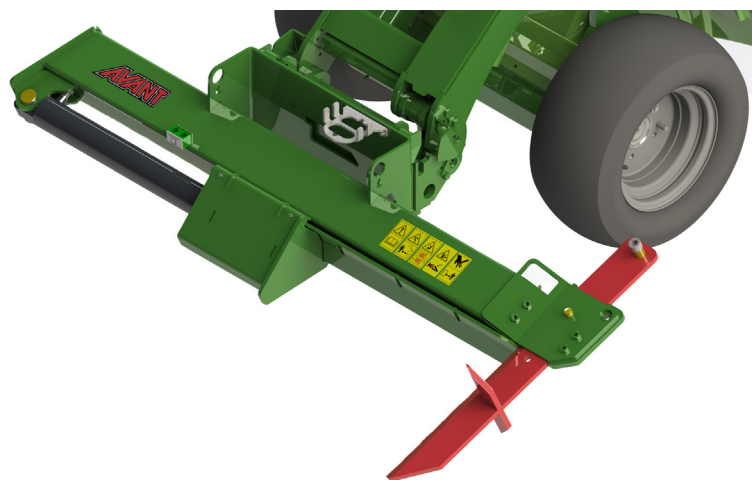


# AVANT®

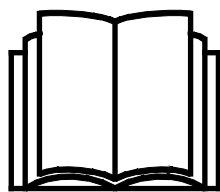
## Návod na obsluhu a údržbu



## Štiepacia skrutka na stromy 650

Číslo produktu

A443168



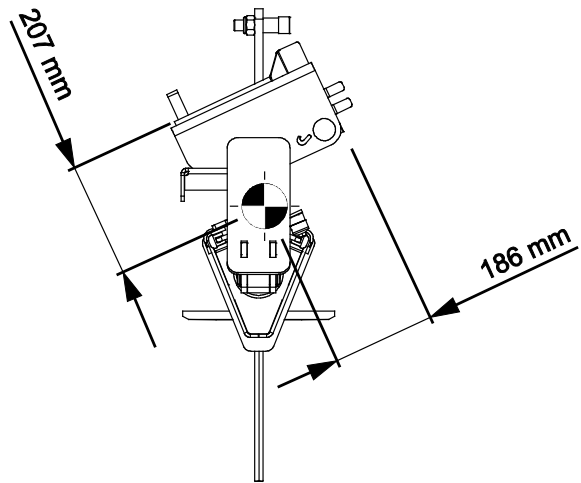
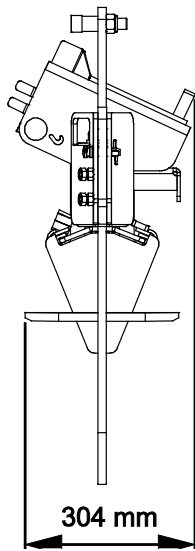
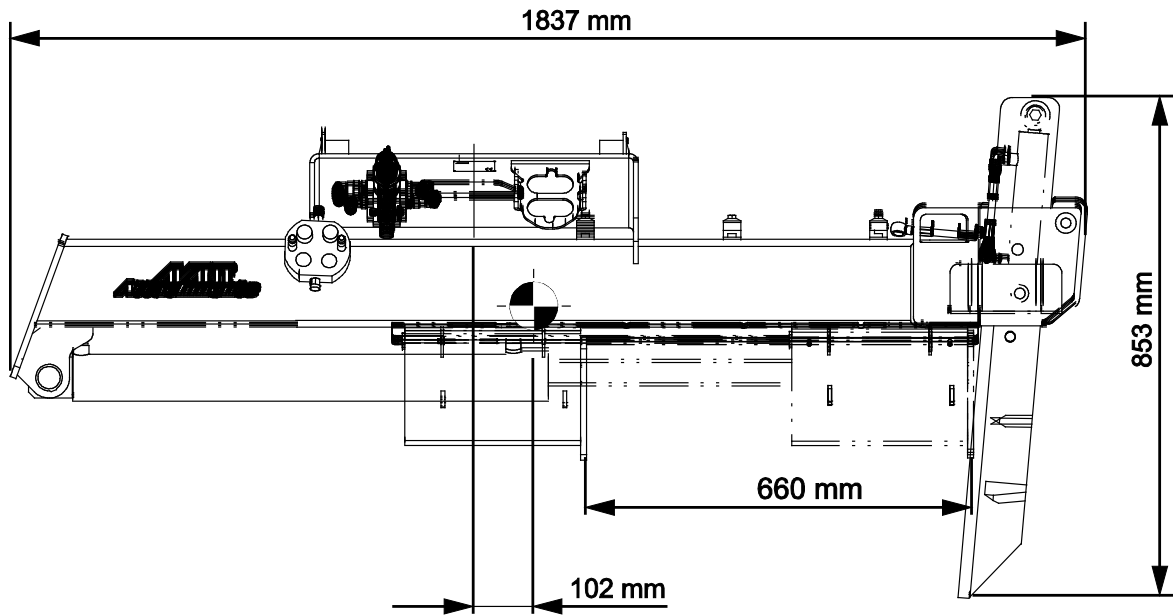
Please read this manual carefully before using the equipment, and follow all instructions.

Keep this manual for later reference.

Manufacturer:

**AVANT®**  
AVANT TECNO OY  
e-mail: sales@avanttecno.com

Ylötie I  
33470 YLÖJÄRVI  
FINLAND  
Tel. +358 3 347 8800  
Fax +358 3 348 5511



# CONTENTS

<b>1. PRED SLOV</b> .....	<b>4</b>
Varovné symboly použité v tejto príručke .....	5
<b>2. ÚČEL POUŽITIA</b> .....	<b>6</b>
<b>3. BEZPEČNOSTNÉ POKYNY NA POUŽÍVANIE PRÍDAVNÉHO ZARIADENIA</b> .....	<b>7</b>
3.1 Proces bezpečného zastavenia .....	9
3.2 Osobné ochranné prostriedky .....	9
<b>4. TECHNICKÉ ŠPECIFIKÁCIE</b> .....	<b>10</b>
4.1 Bezpečnostné štítky a hlavné komponenty prídavného zariadenia .....	11
<b>5. PRIPEVNIENIE PRÍDAVNÉHO ZARIADENIA</b> .....	<b>13</b>
5.1 Pripájanie a odpájanie hydraulických hadíc .....	15
<b>6. MONTÁŽ HYDRAULICKÉHO NASTAVENIA NOŽA</b> .....	<b>17</b>
6.1 Kvalifikačné požiadavky na montážne práce .....	17
6.2 Bezpečnostné pokyny pre hydraulické zostavy .....	18
6.3 Utáňovanie hydraulických armatúr .....	19
6.4 Montáž hydraulického nastavenia noža .....	20
6.4.1 Hydraulické nastavenie noža – hlavné komponenty .....	20
6.5 Elektrické pripojenie .....	22
6.5.1 Na pripojenie káblového zväzku prídavného zariadenia k nakladaču .....	22
<b>7. POKYNY NA POUŽITIE</b> .....	<b>24</b>
7.1 Bezpečnostná vzdialenosť .....	25
7.2 Kontroly pred použitím .....	26
7.2.1 Kvalifikácia obsluhy .....	26
7.3 Činnosť .....	27
7.3.1 Používanie štiepacej skrutky na stromy .....	27
7.3.2 Nastavenie výšky noža .....	29
7.4 Prepravná poloha .....	30
7.5 Uskladnenie prídavného zariadenia .....	30
<b>8. ÚDRŽBA A SERVIS</b> .....	<b>31</b>
8.1 Kontrola hydraulických komponentov .....	31
8.2 Kontrola kovových konštrukcií .....	32
8.3 Čistenie prídavného zariadenia .....	32
8.4 Mazanie .....	32
8.4.1 Klzné vložky .....	32
8.5 Štiepací klin .....	33
8.5.1 Údržba štiepacieho klinu .....	33
8.6 Likvidácia na konci životnosti .....	33
<b>9. ZÁRUČNÉ PODMIENKY</b> .....	<b>34</b>

## I. Predslov

---

Spoločnosť Avant Tecno Oy by sa vám chcela poďakovať za zakúpenie tohto prídavného zariadenia pre váš nakladač Avant. Prídavné zariadenie bolo navrhnuté a vyrobené na základe dlhoročných skúseností s vývojom a výrobou produktov. Oboznámením sa s touto príručkou a dodržiavaním pokynov zaistíte svoju bezpečnosť a zabezpečíte spoľahlivú prevádzku a dlhú životnosť zariadenia. Pred použitím zariadenia alebo vykonávaním údržby si pozorne prečítajte tieto pokyny.

Účelom príručky je pomôcť vám:

- prevádzkovať zariadenie bezpečne a efektívne
- pozorovať akékoľvek nebezpečné situácie a predchádzať im
- udržať zariadenie v neporušenom stave a zabezpečiť dlhú životnosť

Na základe týchto pokynov môže prídavné zariadenie a nakladač bezpečne používať aj neskúsený používateľ. Príručka obsahuje dôležité pokyny aj pre skúsených operátorov Avant. Pred použitím zariadenia sa uistite, že všetky osoby používajúce nakladač boli riadne poučené a oboznámili sa s návodom na obsluhu nakladača, každým používaným prídavným zariadením a všetkými bezpečnostnými pokynmi. Je zakázané používať zariadenie na iné účely alebo iným spôsobom, ako je opísané v tejto príručke. Túto príručku majte vždy pri ruke počas celej životnosti zariadenia. Pri predaji alebo prevode zariadenia nezabudnite túto príručku odovzdať novému vlastníkovi. Pri strate alebo poškodení príručky si môžete vyžiadať novú príručku od svojho predajcu Avant alebo od výrobcu.

Okrem bezpečnostných pokynov uvedených v tomto návode musíte dodržiavať všetky predpisy týkajúce sa bezpečnosti práce, miestne právne predpisy a ďalšie nariadenia týkajúce sa používania zariadenia. Najmä sa musia dodržiavať nariadenia týkajúce sa používania zariadenia na verejných cestách. Predtým, ako nakladač začnete používať na ceste, spojte sa so svojím predajcom Avant, ktorý vám poskytne ďalšie informácie o miestnych požiadavkách.

S akýmikoľvek otázkami, žiadosťami o servis a náhradné diely alebo akýmikoľvek problémami, ktoré sa môžu vyskytnúť pri práci so strojom, sa obráťte sa na svojho miestneho predajcu AVANT.

Táto príručka je prekladom originálnych pokynov v anglickom jazyku. V dôsledku neustáleho vývoja produktu sa niektoré podrobnosti uvedené v tejto príručke môžu líšiť od vášho zariadenia. Obrázky môžu tiež zobrazovať voliteľné výbavu alebo funkcie, ktoré v súčasnosti nie sú k dispozícii. Vyhradujeme si právo na zmenu obsahu návodu bez predchádzajúceho upozornenia. Copyright © 2021 Avant Tecno Oy. Všetky práva vyhradené.

## Varovné symboly použité v tejto príručke

V tejto príručke sa používajú nasledujúce varovné symboly. Označujú faktory, ktoré je potrebné zohľadniť na zníženie rizika zranenia osôb alebo poškodenia majetku:



### **VAROVANIEBEZPEČNOSTNÝ VÝSTRAŽNÝ SYMBOL**

Tento symbol znamená: „**Varovanie, dávajte si pozor! Ide o vašu bezpečnosť!**“

Pozorne si prečítajte nasledujúcu správu, ktorá varuje pred bezprostredným nebezpečenstvom, ktoré by mohlo spôsobiť vážne zranenie osôb.

Symbol bezpečnostného upozornenia a súvisiace bezpečnostné vyhlásenie označujú dôležité bezpečnostné správy v tomto návode. Používajú sa na upozornenie na pokyny týkajúce sa vašej osobnej bezpečnosti alebo bezpečnosti iných osôb. Keď vidíte tento symbol, buďte opatrný. Ide o vašu bezpečnosť. Pozorne si prečítajte nasledujúcu správu a informujte ostatných pracovníkov obsluhy.

**NEBEZPEČENSTVO** Toto signálne slovo označuje nebezpečnú situáciu, ktorá spôsobí smrť alebo vážne zranenie, ak sa jej nezabráni.

**VAROVANIE** Toto signálne slovo označuje potenciálne nebezpečnú situáciu, ktorá by mohla spôsobiť vážne zranenie alebo smrť, ak sa jej nezabráni.

**UPOZORNENIE** Toto signálne slovo sa používa, keď môže dôjsť k ľahkému zraneniu, ak sa pokyny nebudú dôsledne dodržiavať.

### **OZNÁMENIE**

Toto signálne slovo označuje informácie o správnej prevádzke a údržbe zariadenia.

Nedodržanie pokynov uvedených vedľa symbolu môže mať za následok poruchy zariadenia alebo iné škody na majetku.

## 2. Účel použitia

Štiepacia skrutka na stromy 650 AVANT je prídavné zariadenie vhodné na použitie s kompaktnými nakladačmi AVANT uvedenými v tabuľke 1. Prídavné zariadenie je určené na štiepanie palivového dreva, hlavne veľkých polien. Štiepaciu skrutku na stromy 650 môže v jednej chvíli používať jedna osoba zo sedadla vodiča.

Štiepanie ovláda hydraulický valec, ktorý tlačí drevo na štiepací klin. Po naštiepaní dreva vráti štiepačka valec späť. Výška štiepacieho klinu sa dá nastaviť, aby sa drevo dalo rozštiepiť na polovice namiesto štvrtín. Hydraulické nastavenie A443834, ako aj nôž so 6 polohami A443782 pre väčšie polená sú k dispozícii ako voliteľná výbava.

Štiepacia skrutka na stromy 650 nie je určená na žiadne iné použitie, než je uvedené v tejto príručke, a nesmie sa používať na žiadne iné účely, ako sú tie, na ktoré je určená.

Toto prídavné zariadenie bolo navrhnuté tak, aby vyžadovalo čo najmenšiu údržbu. Obsluha môže vykonávať pravidelné úlohy údržby. Obsluha nemôže vykonávať všetky opravy a náročné opravy a údržba sa musia zveriť špecializovaným technikom. Všetky údržbárske práce sa musia vykonávať pomocou vhodného bezpečnostného vybavenia. Náhradné diely sa musia zhodovať s originálnymi špecifikáciami, čo sa dá zabezpečiť iba použitím originálnych náhradných dielov. Môže byť k dispozícii samostatný katalóg náhradných dielov. Obráťte sa na svojho predajcu Avant.

Oboznámte sa s pokynmi týkajúcimi sa servisu a údržby. Ak máte ďalšie otázky o prevádzke alebo údržbe zariadenia alebo žiadosti o servis alebo potrebujete náhradné diely, kontaktujte svojho predajcu AVANT.

### Stôl 1 – Štiepacia skrutka na stromy 650 – Kompatibilita s nakladačmi Avant

Avant	220 <small>séria 2</small>	313S	419	R20	525LPG	630	735	850 860i	e5 e6
	225	320S	420	423	R28	R35	745		
	225LPG	320S+	520	523	528	635	750		
					530	640	755i 760i		
A438282	-	(●)	•	•	•	•	•	•	•

Prídavné zariadenie sa odporúča používať iba s nakladačmi označenými • v tabuľke 1. Pri používaní s modelmi označenými (●) sa nemusí dosiahnuť plný výkon. Môžu byť tiež potrebné dodatočné protizávažia. S otázkami o kompatibilitě s modelom, ktorý nie je uvedený v tabuľke, sa obráťte na svojho predajcu Avant.

## 3. Bezpečnostné pokyny na používanie prídavného zariadenia

Majte na pamäti, že bezpečnosť je výsledkom niekoľkých faktorov. Kombinácia nakladač-prídavné zariadenie je veľmi výkonná a nesprávne či neopatrné používanie alebo údržba môžu spôsobiť vážne zranenie osôb alebo poškodenie majetku. Z tohto dôvodu sa všetci operátori musia pred začatím práce dôkladne oboznámiť so správnym používaním, návodom na obsluhu nakladača a príručkou prídavného zariadenia. Nepoužívajte prídavné zariadenie, ak ste sa úplne neoznámili s jeho prevádzkou a súvisiacimi nebezpečenstvami.



NEBEZPEČENSTVO

**Nesprávne alebo neopatrné používanie prídavného zariadenia alebo používanie prídavného zariadenia, ktoré je v zlom stave, môže vyvolať riziko vážnych zranení.** V bezpečnej oblasti sa oboznámte sa s ovládačmi nakladača, správnym postupom pripojenia a správnym spôsobom obsluhy prídavného zariadenia. Hlavne si preštudujte, ako bezpečne zastaviť zariadenie. Pozorne si prečítajte všetky bezpečnostné opatrenia.

### *Pred prácou s prídavným zariadením si prečítajte všetky bezpečnostné pokyny*



VAROVANIE

- Pri pripájaní prídavného zariadenia k nakladaču **zabezpečte, aby zaist'ovacie čapy rýchlopínacej dosky nakladača boli v dolnej polohe a aby zaistili prídavné zariadenie k nakladaču.** Nikdy nezdvíhajte ani nepresúvajte nezaistené prídavné zariadenie.
- Toto prídavné zariadenie je navrhnuté tak, aby ho v jednom momente mohol používať jeden pracovník obsluhy. Nedovoľte iným osobám, aby sa pohybovali v blízkosti zariadenia, ktoré sa práve používa.
- Počas jazdy vždy prepravujte prídavné zariadenie v čo najnižšej polohe, aby ste udržali nízke ťažisko, a teleskopické rameno majte zatiahnuté.
- **Riziko rozdrvenia – Štiepaciu skrutku na stromy môže v jednom momente používať jeden pracovník obsluhy.** Vždy majte na pamäti, že silný valec a ostrý štiepací nôž môžu pri nesprávnom zaobchádzaní spôsobiť vážne poranenie. Pri práci so štiepacou skrutkou na stromy vzniká nebezpečenstvo rozdrvenia. Nedovoľte iným osobám, aby sa pohybovali v blízkosti zariadenia, ktoré sa práve používa. Dodržiavajte bezpečnú vzdialenosť aspoň 10 metrov.
- **Riziko poranenia odletujúcimi úlomkami – Silná štiepačka spracuje s veľkou silou.** Štiepací nôž, ktorý pracuje s veľkou silou, môže spôsobiť nebezpečenstvo odletujúcich úlomkov. Nedovoľte okolostojacim, aby stáli v kratšej ako bezpečnej vzdialenosti 10 metrov od stroja. Zastavte prídavné zariadenie, ak sa iné osoby priblížia k stroju viac, ako je bezpečná vzdialenosť.
- **Rizika prevrátenia – Počas jazdy držte bremená blízko povrchu.** Prevážanie ťažkých bremien môže posunúť ťažisko nakladača a spôsobiť prevrátenie stroja. Pre najlepšiu stabilitu vždy prepravujte bremeno čo najnižšie a čo najbližšie k stroju, aby ste udržali nízke ťažisko.
- **Riziko rozdrvenia – Nikdy nedovoľte žiadnej osobe vstúpiť pod rameno alebo prídavné zariadenie.** Pri opustení sedadla vodiča sa môže zmeniť stabilita nakladača, čo môže spôsobiť prevrátenie stroja. Majte vždy na pamäti, že rameno môže neočakávane klesnúť v dôsledku straty stability alebo mechanickej poruchy alebo ak iná osoba obsluhuje ovládače nakladača, čo vedie k riziku rozdrvenia. Nakladač nie je určený na dlhšie držanie zdvihnutého bremena. Pred opustením sedadla vodiča pevne spustite prídavné zariadenie na zem a nikdy nedovoľte žiadnej osobe vstúpiť pod rameno alebo prídavné zariadenie.


**VAROVANIE**

- Používajte iba prídavné zariadenie, ktoré je v dobrom stave. Prídavné zariadenie pravidelne kontrolujte. Prídavné zariadenie neupravujte spôsobom, ktorý by ovplyvnil jeho bezpečnosť. Vŕtanie otvorov do prídavného zariadenia a zváranie alebo iné prostriedky pripevňovania hákov alebo iných predmetov na prídavné zariadenie sú prísne zakázané.
- Pri manipulácii s ťažkými bremenami udržiavajte kĺbový nakladač v priamej polohe. Pri otáčaní kĺbu sa nakladač môže nakloniť dopredu.
- Uistite sa, že povrch unesie celkové zaťaženie. Vždy dodržte správne nastavenie tlaku v pneumatikách.
- Pred akýmkoľvek čistením, údržbou alebo úpravami zastavte nakladač a umiestnite prídavné zariadenie do bezpečnej polohy, ako sa opisuje v procese bezpečného zastavenia.
- Venujte pozornosť okoliu a všetkým ostatným osobám a strojom pohybujúcim sa v okolí. Venujte pozornosť obrysom terénu a iným nebezpečenstvám, ako sú vetvy a stromy, ktoré môžu siahať do oblasti vodiča, uvoľnené kamene a klzké povrchy.
- Prídavné zariadenie používajte iba na určený účel. Iné použitie môže spôsobiť zbytočné bezpečnostné riziká a poškodiť zariadenie.
- Skontrolujte, či je nakladač vybavený potrebnými bezpečnostnými komponentmi a či sú komponenty v pracovnom stave. Musí sa používať bezpečnostný pás. Ak existujú osobitné riziká týkajúce sa pracovnej oblasti, použite vhodné bezpečnostné vybavenie.
- Taktiež si prečítajte bezpečnostné pokyny a informácie o správnom používaní nakladača v návode na obsluhu nakladača.


**NEBEZPEČENSTVO**

**Riziko rozdrvenia – Vstup pod rameno nakladača alebo prídavné zariadenie môže mať za následok vážne zranenie alebo smrť.** Nikdy nevstupujte pod rameno nakladača a nedovoľte iným osobám, aby sa priblížili k zdvihnutému ramenu alebo prídavnému zariadeniu. Je nebezpečné pohybovať sa pod zdvihnutým prídavným zariadením alebo ramenom nakladača, pretože rameno môže klesnúť v dôsledku straty stability, mechanickej poruchy alebo keď iná osoba obsluhuje ovládače nakladača. Pred opustením sedadla vodiča pevne spustite prídavné zariadenie na zem do bezpečnej polohy.

Pamätajte si, že rameno nakladača sa môže spustiť alebo nakloniť, aj keď bol motor vypnutý (riziko rozdrvenia). Nakladač nie je určený na dlhšie držanie zdvihnutého bremena. Pred opustením sedadla vodiča vždy spustite prídavné zariadenie do bezpečnej polohy.





## 3.1 Proces bezpečného zastavenia

**Bezpečné zastavenie prídavného zariadenia pred presunom do blízkosti prídavného zariadenia:**



**VAROVANIE**

Po vykonaní procesu bezpečného zastavenia **vždy zastavte prídavné zariadenie pred opustením sedadla vodiča**. Proces bezpečného zastavenia zabraňuje akýmkoľvek neúmyselným pohybom prídavného zariadenia. Upozorňujeme, že rameno nakladača môže klesnúť, aj keď je motor nakladača vypnutý. Proces bezpečného zastavenia:

- Spustíte rameno a prídavné zariadenie na zem.
- Vypniete motor nakladača a zatiahnete parkovaciu brzdu.
- Vypustíte zvyškový tlak z hydraulického systému. Niekoľkokrát posuňte všetky hydraulické ovládacie páky do ich krajných polôh.
- Vyberte kľúč zapalovania, aby ste zabránili naštartovaniu stroja.

## 3.2 Osobné ochranné prostriedky

**Nezabudnite nosiť vhodné osobné ochranné prostriedky:**



- Hlučnosť na sedadle vodiča môže prekročiť 85 dB (A) v závislosti od modelu nakladača a pracovného cyklu. Dlhodobé vystavenie hlasnému hluku môže poškodiť sluch. Pri práci so nakladačom noste ochranu sluchu.



- Noste ochranné rukavice.



- Pri práci so nakladačom noste bezpečnostnú obuv.



- Používajte ochranné okuliare, napr. pri manipulácii s hydraulickými komponentmi.

## 4. Technické špecifikácie

Tabuľka 2 – Štiepacia skrutka na stromy 650 – Špecifikácia

<b>Číslo produktu</b>	<b>A443168</b>
Maximálna dĺžka kmeňa:	660 mm
Max. rýchlosť noža:	0,26 m/s
Rozmery (d x š x v):	304 x 1837 x 853 mm
Hmotnosť:	118 kg
Minimálna pracovná teplota:	-25 °C
Maximálna štiepacia sila:	7,6 tony
Odporúčaná príkon hydraulického energie:	20 – 30 l/min, 20 MPa (200 barov)
Maximálny príkon hydraulického energie:	40 l/min, 22,5 MPa (225 barov)
Kompatibilné nakladače AVANT:	Pozrite si tabuľku 1, Účel použitia
<b>Voliteľná výbava</b>	
Hydraulické nastavenie noža	A443834
Nôž so 6 polohami	A443782

## 4.1 Bezpečnostné štítky a hlavné komponenty prídavného zariadenia

Nižšie sú uvedené štítky a označenia na prídavnom zariadení. Štítky musia byť na zariadení viditeľné a čitateľné. Vymeňte akýkoľvek nejasný alebo chýbajúci štítok. Nové štítky môžete získať od svojho predajcu alebo s využitím kontaktných informácií uvedených na zadnej strane.



**VAROVANIE**

**Uistite sa, že sú všetky varovné nálepky sú čitateľné.** Výstražné štítky obsahujú dôležité bezpečnostné informácie a pomáhajú identifikovať a zapamätať si riziká spojené so zariadením. Vymeňte poškodené alebo chýbajúce varovné štítky za nové.



A46771



A46772



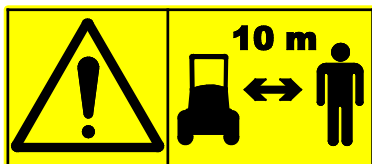
A46749



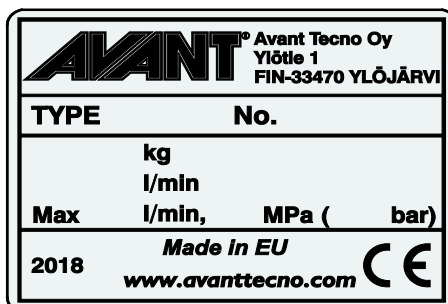
A46797



A46803



A44761

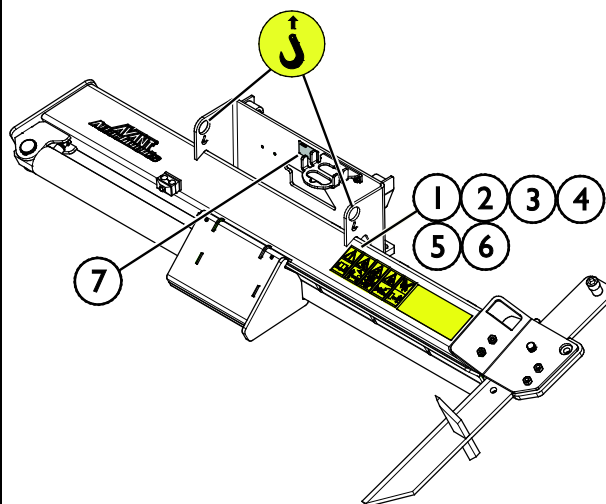


Identifikačný štítok prídavného zariadenia  
A447207

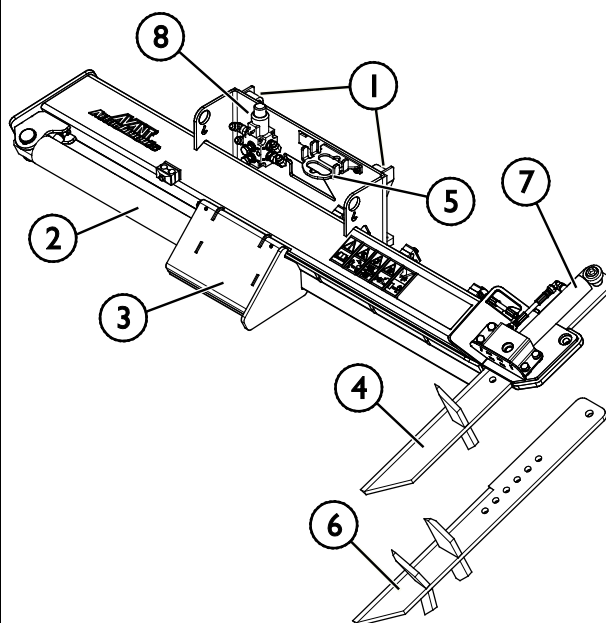
**Nalepenie novej nálepky:** Povrch dôkladne očistite, aby ste úplne odstránili masť. Nechajte povrch úplne vyschnúť. Odlepte ochrannú fóliu z nálepky a pevne nálepku pritlačte, aby ste ju nalepili. Dajte pozor, aby ste sa nedotkli lepidla nálepky.

**Tabuľka 3 – Umiestnenie nálepiek a varovné správy**

	Nálepka	Varovná správa
1	A46771	Nebezpečenstvo nesprávneho použitia – Pred použitím si prečítajte pokyny.
2	A46772	Nebezpečenstvo rozdrvenia – Nechodte pod zdvihnuté prídavné zariadenie, držte sa mimo zdvihnutého zariadenia.
3	A46803	Riziko rozdrvenia, pohyblivé prvky. Držte sa mimo dosahu pohyblivých dielov.
4	A46749	Riziko oddelenia končatín, ostré a silné nože. Pred priblížením sa k prídavnému zariadeniu uplatnite proces bezpečného zastavenia.
5	A46797	Nebezpečenstvo rozdrvenia v oblasti dosahu a vyklopenia prídavného zariadenia. Udržujte okolostojace osoby mimo nebezpečnej oblasti.
6	A447611	Dajte si pozor na vymrštené predmety. Udržujte bezpečnú vzdialenosť 10 metrov od zariadenia.
7	A447207	Identifikačný štítok prídavného zariadenia


**Tabuľka 4 – Štiepacia skrutka na stromy 650 – Hlavné komponenty**

1	Rám s rýchlopúinacými konzolami Avant
2	Hydraulický valec rezného noža
3	Vozík
4	Štiepací klin
5	Držiak multikonektora
6	Nôž so 6 polohami (osobitná voliteľná výbava)
7	Hydraulické nastavenie noža (osobitná voliteľná výbava)
8	Prepínací ventil na nastavenie hydraulického noža (Osobitná voliteľná výbava)



## 5. Pripevnenie prídavného zariadenia

Pripojenie prídavného zariadenia k nakladaču je rýchle a jednoduché, musí sa však vykonať opatrne. Prídavné zariadenie je namontované na rameno nakladača pomocou rýchchloupínacej dosky a zodpovedajúcej súčasti na prídavnom zariadení.

Ak nie je prídavné zariadenie zaistené na nakladači, môže sa od neho odpojiť a vyvolať nebezpečnú situáciu. Keď prídavné zariadenie nebolo zaistené, nakladač nesmie mať aktivovaný pohon a rameno nesmie byť nikdy vo zdvihnutej polohe. Na zabránenie nebezpečným situáciám sa vždy riadte spojovacím postupom popísaným nižšie. Taktiež musíte dodržiavať bezpečnostné pokyny uvedené v tomto návode. Prídavné zariadenie sa na nakladač montuje nasledovne:



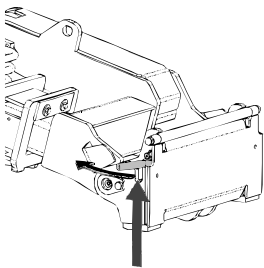
**VAROVANIE**

**Riziko rozdrvenia – Uistite sa, že nezamknuté prídavné zariadenie sa nepohne ani nespadne.** Nestojte v oblasti medzi prídavným zariadením a nakladačom. Montáž prídavného zariadenia vykonávajte iba na rovnom povrchu.

S nezaisteným prídavným zariadením nikdy nepohybujte ani ho nezdvíhajte.

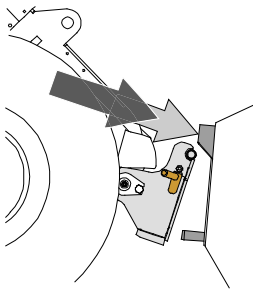
### Rýchchloupínací systém Avant:

#### 1. krok:



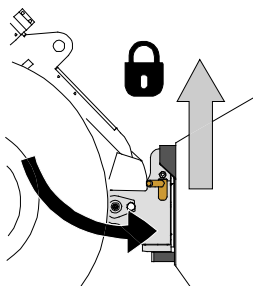
- Zdvihnite zaist'ovacie čapy rýchchloupínacej dosky hore a otočte ich dozadu do drážky tak, aby sa zaistili v hornej polohe.
- Ak je váš nakladač vybavený hydraulickým systémom zaistenia prídavného zariadenia, pozrite si v príslušnej príručke dodatočné pokyny o použití zaist'ovacieho systému.
- Zaistite, aby hydraulické hadice a elektrické káble boli umiestnené tak, aby sa nedostali medzi upínaciu dosku nakladača a prídavné zariadenie a aby neboli stlačené ani sa neotierali o ostré hrany.

#### Krok 2:



- Hydraulicky otočte rýchchloupínaciu dosku do polohy šikmo vpred.
- Pohnite nakladač na prídavné zariadenie. Ak je váš nakladač vybavený teleskopickým ramenom, môžete ho využiť.
- Nastavte polohu horných čapov rýchchloupínacej dosky nakladača tak, aby boli pod zodpovedajúcimi konzolami prídavného zariadenia.

#### Krok 3:



- Pomaly zdvíhajte rameno – ovládaci páku ramena ťahajte smerom dozadu na zdvíhanie prídavného zariadenia zo zeme.
- Otočte ovládaci páku ramena doľava, aby ste otočili dolnú časť rýchchloupínacej dosky na prídavné zariadenie.
- Ručne zaistite zaist'ovacie čapy alebo použite hydraulické zaistenie.
- **Vždy skontrolujte zaistenie oboch zaist'ovacích čapov.**



VAROVANIE

**Riziko rozdrvenia – Zabráňte prevráteniu prídavného zariadenia.** Nadmerné naklonenie alebo zdvíhanie nezaisteného prídavného zariadenia zvyšuje riziko prevrátenia prídavného zariadenia. Nepoužívajte automatické uzamknutie zaistovacích čapov, ak je prídavné zariadenie zdvihnuté viac ako jeden meter nad zemou. Ak sa zaistovacie čapy pri naklonení nevrátia do normálnej polohy, nenakláňajte ani nezdvíhajte prídavné zariadenie. Položte pripojené zariadenie na zem a zabezpečte ručné uzamknutie.



VAROVANIE

**Riziko padajúcich predmetov – Zabráňte pádu prídavného zariadenia.**

Prídavné zariadenie, ktoré nebolo úplne zaistené k nakladaču, môže spadnúť na rameno alebo smerom k obsluhu alebo spadnúť pod nakladač počas pojazdu, čo spôsobí stratu kontroly nad nakladačom. S nezaisteným prídavným zariadením nikdy nepohybujte ani ho nezdvíhajte. Pred pohnutím alebo zdvihnutím prídavného zariadenia sa uistite, že zaistovacie čapy sú v dolnej polohe a prechádzajú cez upínacie prvky na prídavnom zariadení na oboch stranách.



VAROVANIE

**Uistite sa, že prídavné zariadenie je kompatibilné s nakladačom.** Okrem mechanickej kompatibility prídavného zariadenia sa musí zabezpečiť stabilita nakladača, možné preťaženie prídavného zariadenia a kompatibilita ovládacích systémov nakladača. Ak používate prídavné zariadenie s nakladačom, ktorý nie je vhodný pre váš model prídavného zariadenia, možné riziká zahŕňajú prevrátenie, poškodenie v dôsledku preťaženia a riziká súvisiace s nekontrolovaným pohybom prídavného zariadenia a jeho častí. Ak sa váš nakladač neuvádza v tabuľke 1 na strane 6, opýtajte sa svojho predajcu Avant pred používaním tohto prídavného zariadenia.

## 5.1 Pripájanie a odpájanie hydraulických hadíc

Na nakladačoch Avant sa hydraulické hadice pripájajú pomocou multikonektorového systému. Ak máte nakladač Avant séria 300 – 700 s bežnými rýchlospojkami a chcete ich zmeniť na multikonektorový systém, obráťte sa na svojho predajcu Avant alebo servisné stredisko so žiadosťou o pokyny alebo inštalačné služby.



### VAROVANIE

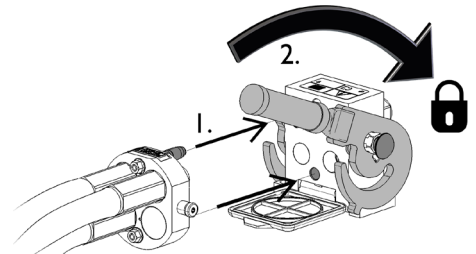
**Riziko pohybu prídavného zariadenia alebo vystreknutia hydraulického oleja – Nikdy nepripájajte ani neodpájajte rýchlospojky alebo iné hydraulické komponenty, kým je ovládacia páka prídavnej hydrauliky zaistená alebo ak je systém pod tlakom.** Pripájanie alebo odpájanie hydraulických spojok v systéme pod tlakom môže spôsobiť neúmyselné pohyby prídavného zariadenia alebo vystreknutie natlakovanej kvapaliny, čo môže mať za následok vážne zranenia alebo popáleniny. Pred odpojením hydrauliky vykonajte proces bezpečného zastavenia.

### OZNÁMENIE

Všetky armatúry udržiavajte v maximálnej možnej čistote. Na prídavnom zariadení aj nakladači používajte ochranné krytky. Špina, ľad atď. značne komplikujú používanie armatúr. Nikdy nenechávajte hadice visieť na zem. Spojky uložte na držiak prídavného zariadenia.

#### Pripojenie multikonektorového systému:

1. Zarovnajte kolíky konektora prídavného zariadenia so zodpovedajúcimi otvormi konektora nakladača. Multikonektor sa nepripojí, ak je konektor prídavného zariadenia obrátený hlavou dolu.
2. Otočením páky smerom k nakladaču pripojte a zaistite multikonektor.

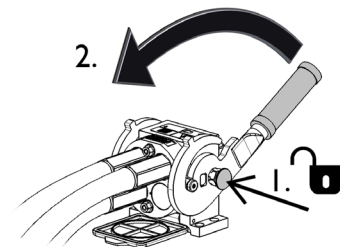


Páka by sa mala ľahko pohybovať po celej dráhe až do jej zaistovacej polohy. Ak sa páka nepohybuje hladko, skontrolujte zarovnanie a polohu konektora a očistite konektory. Okrem toho vypnite nakladač a vypustite zvyškový hydraulický tlak.

#### Odpojenie multikonektorového systému:

Pred odpojením spustíte prídavné zariadenie na pevný a rovný povrch.

1. Vypnite prídavnú hydrauliku nakladača.
2. Na odpojenie konektora otáčajte páku a súčasne stláčajte uvoľňovacie tlačidlo.
3. Po ukončení operácie umiestnite multikonektor na jeho držiak na prídavnom zariadení.



**Kuželové armatúry JIC:**

- Namažte vnútorné povrchy a závit armatúr.
- Armatúra typu JIC sa neuťahuje iba pomocou krútiaceho momentu a pri doťahovaní nebude v žiadnom bode vyžadovať veľkú silu. Nadmerné alebo nesprávne dotiahnutie spôsobí prasknutie armatúry.
- Čo najviac otáčajte komponent rukou a potom zľahka náradím, aby ste zaistili správne naskrutkovanie komponentu. Keď si všimnete jasný nárast potrebnej sily, armatúru doťahujte na jej konečnú úroveň otáčaním iba o 1/3 až 1/2 otáčky pomocou nástrojov.
- Po dotiahnutí sa pokúste ručne skrútiť hydraulickú hadicu. Mala by ostať pevná.

**OZNÁMENIE****Odpájanie hydraulických hadíc:**

Pred odpojením armatúr spustíte prídavné zariadenie do bezpečnej polohy na pevnom a rovnom povrchu. Otočte ovládaciu páku prídavnej hydrauliky do neutrálnej polohy.

Pri odpájaní prídavného zariadenia vždy odpojte hydraulické spojky pred uvoľnením rýchlopínacej dosky, aby ste predišli poškodeniu hadice a akémukoľvek rozliatiu oleja. Nainštalujte ochranné krytky späť na armatúry, aby ste zabránili vniknutiu nečistôt do hydraulického systému.

**OZNÁMENIE****Uvoľnenie zvyškového hydraulického tlaku:**

Pokiaľ v hydraulickom systéme prídavného zariadenia zostane zvyškový tlak, hydraulické spojky sa často dajú odpojiť, ale ďalšie pripojenie môže byť náročné. Ak sa armatúry nedajú pripojiť, treba po vypnutí motora vypustiť zvyškový tlak otočením ovládacej páky prídavnej hydrauliky nakladača. Aby ste sa uistili, že v hydraulickom systéme prídavného zariadenia nebude žiadny zvyškový tlak, pred odpojením spojok vypnite motor nakladača a pohybujte ovládanou pákou prídavnej hydrauliky nakladača dozadu a dopredu.

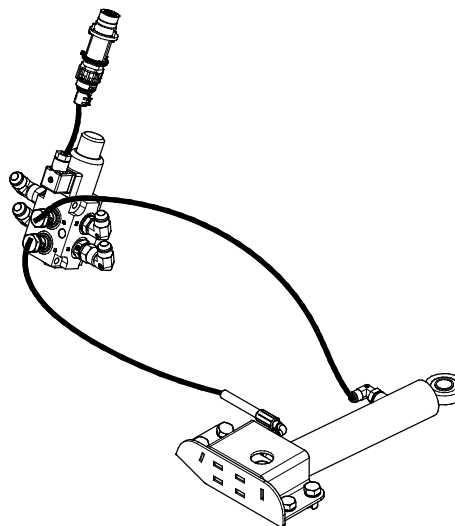


## 6. Montáž hydraulického nastavenia noža

Štiepacia skrutka na stromy 650 môže byť vybavená hydraulickým nastavením noža. Skrutka je vybavená potrebnými upínacími bodmi a otvormi na montáž hydraulických hadíc.

Hydraulické nastavenie noža umožňuje používať štiepaciu skrutku na stromy 650 na štiepanie polien s rozličnou veľkosťou bez opustenia sedadla vodiča.

Súprava hydraulického nastavenia noža A443834 obsahuje všetky komponenty potrebné na montáž.



**Súprava hydraulického nastavenia noža A443834  
(voliteľná výbava)**

### 6.1 Kvalifikačné požiadavky na montážne práce:

Na vykonávanie montáže sa vyžadujú znalosti a zručnosti v oblasti hydraulických zostáv. Odporúča sa, aby montáž hydraulických komponentov vykonávali kvalifikovaní servisní technici. Výrobca alebo jeho zástupca nie sú zodpovední za škody, straty alebo zranenia spôsobené nesprávnou alebo neúplnou montážou. Ak máte ďalšie otázky alebo potrebujete montážne služby, obráťte sa na svojho najbližšieho predajcu alebo servisné stredisko Avant.



**NEBEZPEČENSTVO**

**Riziko vstreknutia kvapaliny pod vysokým tlakom cez pokožku.** Montáž zahŕňa montáž hydraulických komponentov. Nesprávna montáž alebo uvoľnené armatúry môžu spôsobiť vystreknutie vysokotlakovej kvapaliny. Dôsledne dodržiavajte všetky bezpečnostné postupy týkajúce sa hydraulických zostáv a všetky poskytnuté pokyny.

Pokyny uvedené v tejto kapitole sú určené pre kvalifikovaných servisných technikov alebo osoby s výcvikom a skúsenosťami s hydraulickými zostavami.



**VAROVANIE**

**Riziko vážneho zranenia.** Bezpečnostné postupy týkajúce sa hydraulických zostáv sa uplatňujú pri montáži komponentov aj pri úprave existujúcich hydraulických systémov. Nasledujúce montážne pokyny obsahujú informácie potrebné pri montáži. Montážne práce alebo úpravy sú však povolené, iba ak ich vykonávateľ môže vykonať bezpečne.

Musia sa dodržiavať nasledujúce bezpečnostné postupy a všeobecné bezpečnostné zásady týkajúce sa hydraulických systémov. Ďalšie informácie alebo montážne služby vám poskytne váš predajca alebo servisné stredisko Avant.

**OZNÁMENIE**

Chráňte životné prostredie pred únikom hydraulického oleja a zabráňte vyliatiu oleja na zem. Uvoľnenú hydraulickú hadicu držte vo zvislej polohe alebo uzatvorenú zátkou, aby bol únik čo najmenší.

**OZNÁMENIE**

Pred začatím inštalácie zariadenie dôkladne očistite a zabezpečte, aby sa do hydraulických komponentov alebo do hydraulického oleja nedostali nečistoty, prach alebo voda. Ochranné kryty nechajte na mieste, kým nebude možné priamo nainštalovať komponenty. Dodržiavajte bezpečnostné postupy a noste vhodné osobné ochranné prostriedky.

## 6.2 Bezpečnostné pokyny pre hydraulické zostavy

**Vystreknutie kvapaliny pod veľkým tlakom môže preraziť pokožku a spôsobiť vážne zranenie:**



NEBEZPEČENSTVO

**Riziko vstreknutia vysokotlakovej kvapaliny cez pokožku – Vystreknutie kvapaliny pod veľkým tlakom môže preraziť pokožku a spôsobiť vážne zranenie.**

Pred manipuláciou s hydraulickými komponentmi sa uistite, že v hydraulickom systéme prídavného zariadenia a nakladača nie je žiadny tlak. Nikdy nemanipulujte s armatúrami pod tlakom.

Pri uťahovaní alebo otváraní armatúry alebo pri hľadaní netesností nikdy nedržte ruku zovretú pevne okolo armatúry alebo v jej blízkosti. Na nájdenie netesností použite kus lepenky.

Ak sa hydraulická kvapalina cez kožu dostane do tela, okamžite vyhľadajte lekársku pomoc. Aj všeobecný kontakt pokožky s olejom môže byť škodlivý. Noste ochranné rukavice, ochranné okuliare a ochranný odev.



**Pred manipuláciou s hydraulickými zostavami:**



1. Pred akýmkoľvek prácou na hydraulických systémoch nechajte hydraulické systémy nakladača a prídavného zariadenia úplne vychladnúť.
2. Zaistite, aby sa rameno nakladača alebo akákoľvek iná časť prídavného zariadenia nemohla pohnúť a spôsobiť nebezpečenstvo pomliaždenia alebo privretia:
  - Spustite rameno nakladača do spodnej polohy a prídavné zariadenie pevne položte na zem. Na dosiahnutie najlepšej stability udržiavajte prídavné zariadenie zaistené k nakladaču.
  - Všetky pohyblivé komponenty nastavte do polohy, v ktorej ich nepodopierajú hydraulické valce.
  - V prípade potreby použite ďalšie podpery alebo zdvíhacie zariadenia.
3. Vypnite motor nakladača.
4. Niekoľkokrát posuňte ovládacia páka prídavnej hydrauliky do jej krajných polôh, aby sa uvoľnil zvyškový tlak.
5. Aby ste zabránili úniku hydraulického oleja, odpojte multikonektor alebo rýchlospojky od prídavnej hydrauliky nakladača.

## 6.3 Ut'ahovanie hydraulických armatúr

Armatúry opatrne dotiahnite podľa poskytnutých pokynov a bezpečnostných postupov. Majte na pamäti, že nadmerné dotiahnutie spôsobí prasknutie armatúry. Základné armatúry opatrne dotiahnite ručným náradím s uplatnením mierneho krútiaceho momentu. Po upevnení hadíc do ich svoriek by sa ako posledná mala dotiahnuť kolenová tvarovka.

1. Pred akýmikoľvek prácami na hydraulických systémoch nechajte hydraulické systémy nakladača a prídavného zariadenia úplne vychladnúť.
2. Zaisťte, aby sa rameno nakladača alebo akákoľvek iná časť prídavného zariadenia nemohla pohnúť a spôsobiť nebezpečenstvo pomliaždenia alebo privretia:
3. Spustite rameno nakladača do spodnej polohy a kefu pevne položte na zem. Na dosiahnutie najlepšej stability udržiavajte prídavné zariadenie zaistené k nakladaču.
4. Vypnite motor nakladača.
5. Niekoľkokrát posuňte ovládaciu páku prídavnej hydrauliky do jej krajných polôh, aby sa uvoľnil zvyškový tlak.
6. Aby ste zabránili úniku hydraulického oleja, odpojte multikonektor alebo rýchlospojky od nakladača.

### Otestujte na zistenie akýchkoľvek únikov



NEBEZPEČENSTVO

**Pred skontrolovaním únikov alebo priblížením sa k hydraulickým armatúram vykonajte nasledujúce činnosti, aby ste zabránili prípadnému vystreknutiu hydraulického oleja pod tlakom:**

- Vypnite motor nakladača
- Úplne vypustite tlak z hydraulického systému.
- Utrite hydraulické komponenty handrou, aby ste ľahšie našli unikanie.
- Na zistenie unikania obtočte kusy lepenky okolo armatúr.
- Naštartujte motor. S motorom na voľnobehu niekoľkokrát rýchlo posuňte ovládaciu páku prídavnej hydrauliky. Zastavte motor, odtlakujte hydraulický systém a skontrolujte akékoľvek známky unikania. V prípade potreby dotiahnite.
- Opakujte test pri postupnom zvyšovaní otáčok motora a času práce. Pohybujte ovládacou pákou prídavnej hydrauliky v oboch smeroch.



NEBEZPEČENSTVO

**Riziko vstreknutia kvapaliny pod vysokým tlakom cez pokožku – Starostlivo skontrolujte utiahnutie hydraulických armatúr.** Pri prvom naštartovaní použite voľnobežné otáčky a kvôli riziku vystreknutia hydraulickej kvapaliny udržiavajte bezpečnú vzdialenosť. Pred skontrolovaním únikov zastavte nakladač a vypustite zvyškový tlak. Nezabudnite používať a nosiť ochranné prostriedky.



NEBEZPEČENSTVO

**Riziko vstreknutia kvapaliny pod vysokým tlakom – Tesnosť hydraulických komponentov nikdy neskúšajte tak, že položíte ruky do blízkosti armatúr.** Nikdy netestujte hydraulickú armatúru pod tlakom, pretože by mohla prasknúť a uvoľnený olej by mohol spôsobiť vážne zranenie.

### Skontrolujte smerovanie hadíc a pohyby prídavného zariadenia

Po dotiahnutí hydraulických komponentov dôkladne skontrolujte pohyby prídavného zariadenia. Skontrolujte, že hydraulické hadice sa v ktorejkoľvek polohe ramena nakladača alebo prídavného zariadenia nemôžu natiahnuť alebo privrieť a že sa nedotýkajú ostrých hrán.

Po dôkladnej kontrole pripojenia hadíc a dotiahnutia armatúr skontrolujte tesnosť armatúr podľa popisu nižšie. Pri použití prídavnej hydrauliky nakladača sa hydraulický systém sám odzdušní.

## 6.4 Montáž hydraulického nastavenia noža

Pri inštalácii hydraulického nastavenia noža postupujte podľa pokynov v nasledujúcich kapitolách.



**VAROVANIE**

**Nebezpečenstvo priškripania a rozdrvenia – uistite sa, že sa žiadna časť prídavného zariadenia nemôže hýbať.**

- Uistite sa, že prídavné zariadenie je bezpečne položené na zemi.
- Vypnite motor nakladača a nastavte pohyblivé komponenty tak, aby nevyvolávali hydraulický tlak v systéme.
- Akúkoľvek časť prídavného zariadenia nesmie podopierať iba hydraulický tlak alebo hydraulické valce.
- Neuvoľňujte žiadne armatúry, ak to môže spôsobiť pohyb ktorejkoľvek časti prídavného zariadenia.
- Podľa potreby použite ďalšie podpery.



### 6.4.1 Hydraulické nastavenie noža – hlavné komponenty

**Tabuľka 5 – Hydraulické nastavenie noža**

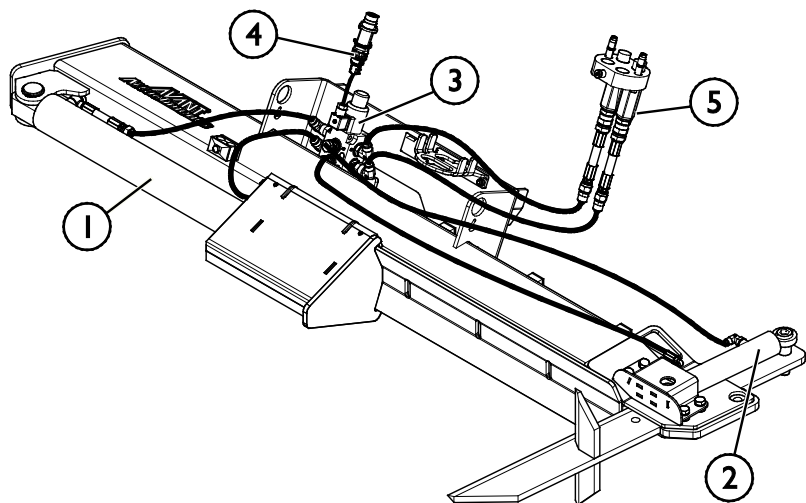
1. Štiepací valec

2. Valec nastavenia noža

3. Prepínací ventil

4. Elektrické pripojenie

5. Multikonektor na pripojenie hydraulického tlakového/spätného potrubia

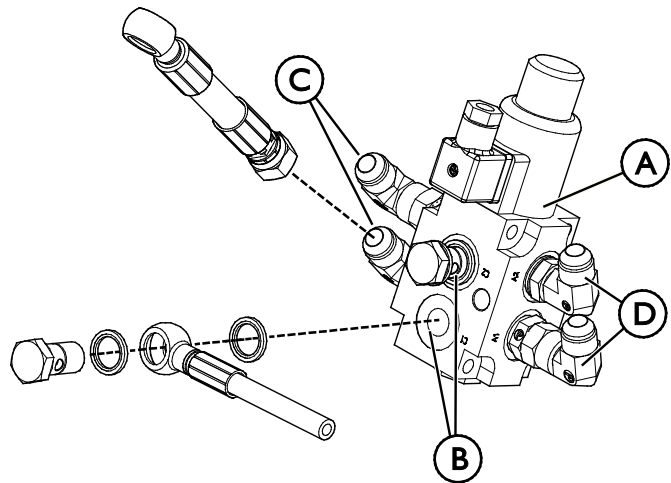


## Montáž hydraulických komponentov:

1. Začnite zmontovaním prepínacieho ventilu na čistom mieste. Komponenty sú na skladovanie naolejované. Armatúru nechajte voľnú a skrutky majte pripravené.

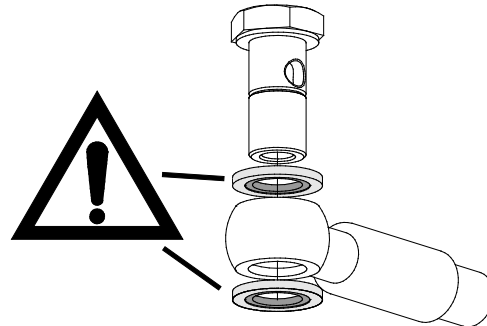
Tabuľka 6 – Zoznam komponentov – Zostava prepínacieho ventilu

Názov	Meno
A (3)	Prepínací ventil
B	Armatúry pre valec hydraulického nastavenia
C	Armatúry pre štiepací valec
D	Armatúry pre multikonektor

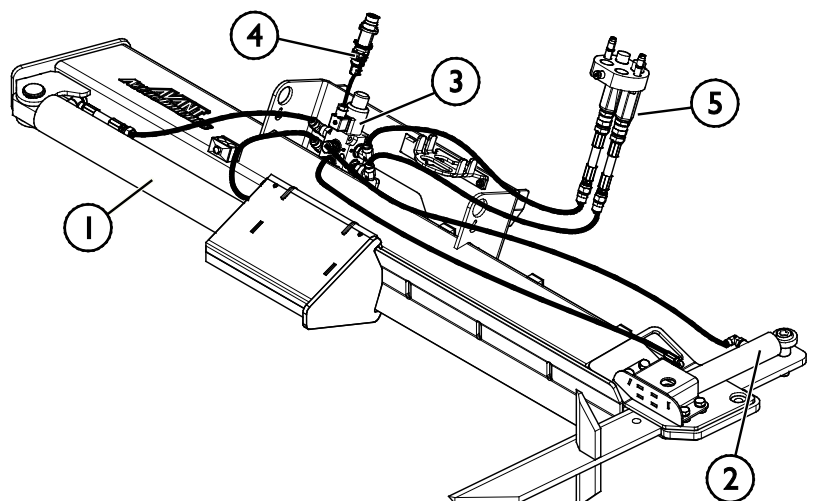


2. Odpojte hadice štiepacieho valca (1) z miesta vedľa spojky na hadicu pri rýchlopínacej doske a uvoľnite svorky. Taktiež odstráňte pripojovacie dýzy z hadíc.
3. Upevnite valec hydraulického nastavenia (2), ako je zobrazené na obrázku nižšie.

4. Namontujte hydraulické hadice na valec hydraulického nastavenia (2). Všimnite si tesnenia zobrazené na vedľajšom obrázku.



5. Naskrutkujte prepínací ventil (3) do otvorov v rýchlopínacej doske.
6. Pripojte hadice, ako je zobrazené na obrázku v Tabuľke 5. Dávajte pozor na pokyny na utiahnutie hydraulických armatúr uvedené nižšie.
7. Pripojte prvú časť káblového zväzku (4) k prepínaciemu ventilu (3) a posúvajte kábel v ochrannej plastovej špirále hydraulických hadíc tak, aby konektor dosiahol konektor nakladača spolu s hadicami.



## 6.5 Elektrické pripojenie

### *Elektrické funkcie prídavného zariadenia:*

Prepínanie medzi štiepacím valcom a voliteľným hydraulickým nastavením noža sa dá ovládať pomocou štandardného káblového zväzku dodávaného s prídavným zariadením, systémom Opticontrol® (voliteľná výbava pre nakladače) alebo súpravou na ovládanie elektrických funkcií prídavného zariadenia nakladača (voliteľná výbava pre nakladače).

### 6.5.1 Na pripojenie káblového zväzku prídavného zariadenia k nakladaču

Od roku 2016 je v multikonektore prídavného zariadenia začlenená elektrická zástrčka. Samostatný káblový zväzok sa však tiež dodáva s prídavným zariadením, aby sa prídavné zariadenie dalo prepojiť a používať s nakladačmi, ktoré nie sú vybavené systémom Opticontrol®.

V závislosti od vybavenia nakladača a prídavného zariadenia existujú tri spôsoby pripojenia elektrického konektora:

#### 1. **Ak váš nakladač nie je vybavený systémom Opticontrol® alebo súpravou na ovládanie elektrických funkcií prídavných zariadení:**

Použite samostatný súbor káblov so spínačom, dodaný s prídavným zariadením. Pripojte tento kábel k 12 V elektrickej zásuvke vedľa sedadla vodiča nakladača a k elektrickej zástrčke prídavného zariadenia.

1. Elektrická zástrčka sa zapojí do 12 V elektrickej zásuvky vedľa sedadla vodiča nakladača.

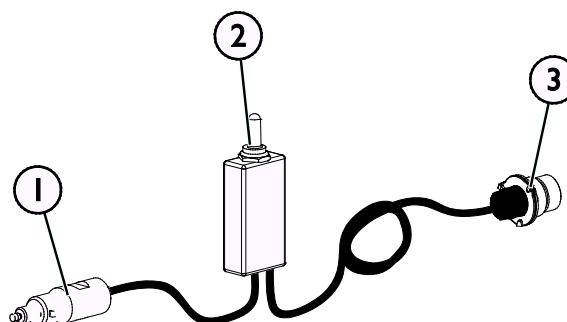
Viac informácií o elektrickej zásuvke nakladača nájdete v návode na obsluhu nakladača.

#### 2. Spínač ON-OFF

Umiestnenie spínača v kabíne vyberte tak, aby bol spínač ľahko dostupný, ale nedal sa použiť neúmyselne.

#### 3. Pripojte elektrickú zástrčku prídavného zariadenia.

Ak je prídavné zariadenie vybavené elektrickou zástrčkou, ktorá je začlenená do multikonektora prídavného zariadenia, odpojte kábel od multikonektora.



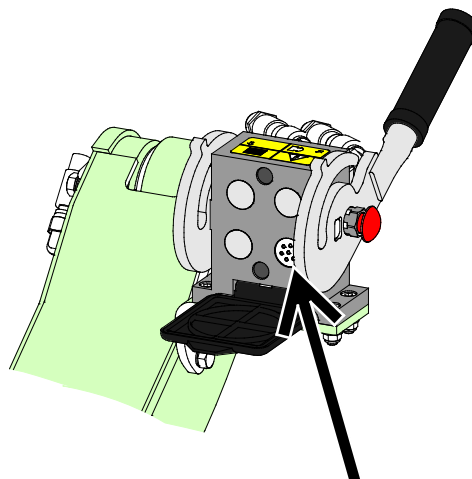
**Káblový zväzok A3473 I**

## 2. Ak je váš nakladač

- je vybavený systémom Opticontrol®, alebo
- súpravou na ovládanie elektrických funkcií prídavných zariadení a nakladač bol vyrobený po roku 2016:

Ak je do multikonektora je začlenená elektrická zásuvka, káblový zväzok prídavného zariadenia je pripojený po pripojení multikonektora. Pred pripojením multikonektora vyčistite obidva multikonektory.

V tom prípade nie je potrebný samostatný káblový zväzok A34731.



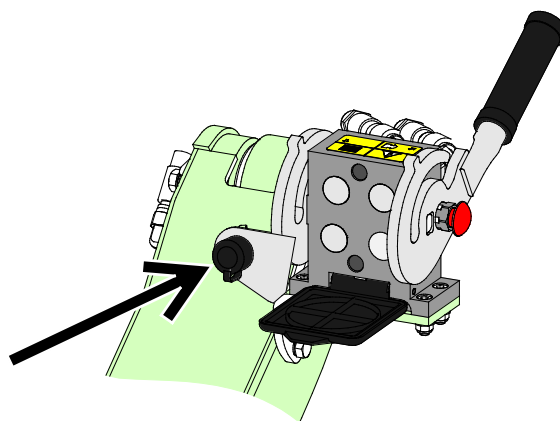
**Systém Opticontrol® alebo súprava na ovládanie elektrických funkcií prídavných zariadení, nakladač vyrobený v roku 2016 alebo neskôr**

## 3. Ak je váš nakladač

- vybavený súpravou na ovládanie elektrických funkcií prídavných zariadení a nakladač bol vyrobený pred rokom 2016:

Ak je vedľa multikonektora nakladača umiestnená elektrická zásuvka, odpojte elektrickú zástrčku z multikonektora a zapojte ju do zásuvky nakladača.

V tom prípade nie je potrebný samostatný káblový zväzok A34731.



**Súprava na ovládanie elektrických funkcií prídavných zariadení, nakladač vyrobený v roku 2015 alebo skôr**

### OZNÁMENIE

Uistite sa, že sa elektrické káble nezachytia, nezmačknú ani nenatiahnu, keď sa zariadenie pohne.

Súprava na ovládanie elektrických funkcií prídavných zariadení umožňuje ľahký prístup k súprave ovládacích spínačov na konci ovládacej páky ramena.

Viac informácií o elektrickej zásuvke nakladača nájdete v návode na obsluhu nakladača.

## 7. Pokyny na použite

Na bezpečnom mieste precvičujte používanie prídavného zariadenia a ovládačov nakladača. Ak nie ste oboznámený s konkrétnym modelom nakladača, odporúča sa nacvičiť si jeho používanie bez akéhokoľvek prídavného zariadenia.



**VAROVANIE**

### Riziko prevrátenia – Vyhnite sa nadmernému zaťaženiu.

Pri manipulácii s príliš ťažkým bremenami alebo v dôsledku dynamických pohybov spôsobených pojazdom a manipuláciou s ťažkým bremenom sa nakladač môže prevrátiť. Keď je rameno nakladača v horizontálnej polohe alebo keď sa zaťaženie blíži ku kapacite zdvihu, nevysúvajte teleskopické rameno. Keď si všimnete, že zadné kolesá nakladača čoskoro stratia kontakt so zemou alebo ak indikátor zaťaženia nakladača (ak je namontovaný) vysiela signál:

- Pokojne spustite bremeno a zatahnite teleskopické rameno
- Zabráňte náhlym zmenám rýchlosti alebo smeru jazdy, keď je rameno zdvihnuté
- V prípade potreby použite ďalšie protizávažia



**VAROVANIE**

**Riziko rozdrvenia – Nikdy nedovoľte iným osobám, aby sa dostali pod zdvihnuté prídavné zariadenie alebo rameno nakladača.** Pamätajte si, že rameno nakladača sa môže spustiť alebo nakloniť, aj keď bol motor vypnutý (riziko rozdrvenia). Nakladač nie je určený na dlhšie držanie zdvihnutého bremena. Pred opustením sedadla vodiča vždy spustite prídavné zariadenie do bezpečnej polohy.



**VAROVANIE**

**Riziko rozdrvenia rúk – Držte ruky mimo oblasti štiepania.** Všetky kryty musia byť na svojom mieste. Skontrolujte, či ovládače fungujú podľa očakávaní. Nikdy neupravujte ovládače prídavného zariadenia. Nikdy nedovoľte iným osobám, aby sa dostali do blízkosti štiepacej skrutky na stromy.



**VAROVANIE**

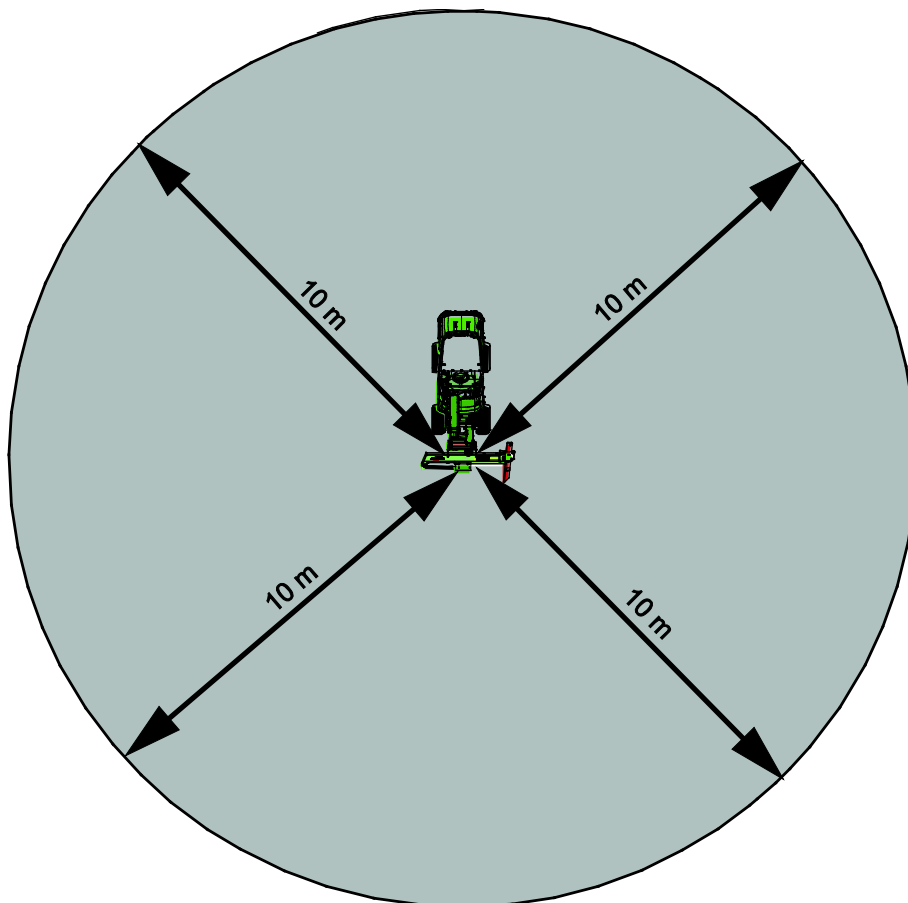
**Riziko rozdrvenia – Silná štiepačka spracuje s veľkou silou.** Štiepacia skrutka na stromy sa dá používať iba zo sedadla vodiča. Nedovoľte okolostojacim, aby stáli v kratšej ako bezpečnej vzdialenosti 10 metrov od stroja alebo sa na takúto vzdialenosť priblížili.



## 7.1 Bezpečnostná vzdialenosť

Minimálna bezpečnostná vzdialenosť od prídavného zariadenia je 10 metrov. Okamžite zastavte prídavné zariadenie, ak sa ľudia v okolí priblížia k stroju viac, ako je bezpečná vzdialenosť.

Nedovoľte ľuďom v okolí, aby stáli v kratšej ako bezpečnej vzdialenosti 10 metrov od prídavného zariadenia. Odkryté nože môžu vymrštíť materiál veľmi vysokou rýchlosťou, čo predstavuje vážne nebezpečenstvo pre obsluhu aj pre každú osobu vo vzdialenosti do 10 m od prídavného zariadenia. Použite dopravné kužele, značky, farebne výrazné pásy a ploty, aby ste varovali ľudí v okolí a udržali ich mimo pracovnej oblasti. Zaisťte tiež prítomnosť ďalšej osoby, ktorá bude varovať okolostojacich, aby sa príliš nepribližovali.



## 7.2 Kontroly pred použitím

Pred začatím práce ešte raz skontrolujte krájač a pracovnú oblasť. Rýchla kontrola zariadenia a pracovnej oblasti pred použitím sú súčasťou zaistenia bezpečnosti a najlepšieho výkonu zariadenia.

- Pustite niekoľko cyklov štiepacej skrutky naprázdno, aby ste skontrolovali správne fungovanie ovládačov.
- Nezabudnite na správne pracovné postupy a zbytočne neopúšťajte nakladač.
- Pri obsluhu zariadenia zabezpečte, aby sa okoloidúci nachádzali v bezpečnej vzdialenosti. Nedovoľte nikomu vstúpiť do nebezpečného priestoru ramena alebo stáť priamo pred nakladačom. Skontrolujte tiež, či sa dá s nakladačom bezpečne cívať. Nikdy nepredpokladajte, že okoloidúci zostanú tam, kde ste ich videli naposledy. Hlavne deti to k pohybujúcemu sa zariadeniu často priťahuje.
- Skontrolujte celkový stav prídavného zariadenia a nakladača a možné unikanie hydraulického oleja. Vykonajte denné kontroly nakladača v súlade s návodom na obsluhu nakladača. Prídavné zariadenie sa nesmie používať pri poruche v hydraulickom systéme nakladača alebo prídavného zariadenia. Pokyny na údržbu nájdete v kapitole 7.
- Prídavné zariadenie alebo ovládače nakladača obsluhujte iba vtedy, keď sedíte na sedadle vodiča. Zaisťte, aby sa nakladač a prídavné zariadenie používali bezpečne a podľa zamýšľaného účelu. Nedovoľte deťom obsluhovať zariadenie.
- Nezabudnite na správne pracovné postupy a zbytočne neopúšťajte sedadlo vodiča.

### 7.2.1 Kvalifikácia obsluhy

Ak zamýšľate toto prídavné zariadenie používať, musíte splniť nasledujúce podmienky:

- Poznajete zamýšľané použitie prídavného zariadenia.
- Oboznámte sa s tým, ako nakladač bezpečne používať v rôznych pracovných podmienkach.
- Prečítajte si pokyny týkajúce sa používania prídavného zariadenia v tejto príručke a vždy sa nimi riadte.
- Majte k dispozícii túto príručku a návod na obsluhu nakladača.
- Zaisťte, aby sa nakladač a prídavné zariadenie používali bezpečne a podľa zamýšľaného účelu.
- Nikdy nedovoľte deťom obsluhovať zariadenie.
- Nikdy nepracujte s nakladačom alebo prídavným zariadením pod vplyvom alkoholu, drog alebo liekov, ktoré môžu zhoršiť úsudok alebo spôsobiť ospalosť, alebo ak nie ste inak zdravotne spôsobilý na obsluhu zariadenia.
- Predtým, než začnete stroj používať, absolvujte všetky povinné školenia požadované zamestnávateľom.

## 7.3 Činnosť

### 7.3.1 Používanie štiepacej skrutky na stromy



**VAROVANIE**

**Riziko vážneho zranenia – Zaisťte, aby sa v blízkosti pracovnej oblasti nenachádzali žiadne ďalšie osoby.** Nedovoľte iným osobám, aby sa nachádzali vo vzdialenosti menej ako 10 metrov od štiepačky, nebezpečnej oblasti ramena alebo priamo pred alebo za nakladačom. V blízkosti osôb alebo hospodárskych zvierat sa pohybujte opatrne a pokojne. Skontrolujte tiež, či sa dá s nakladačom bezpečne cúvať.

#### **Nastavenie štiepacej skrutky na stromy**

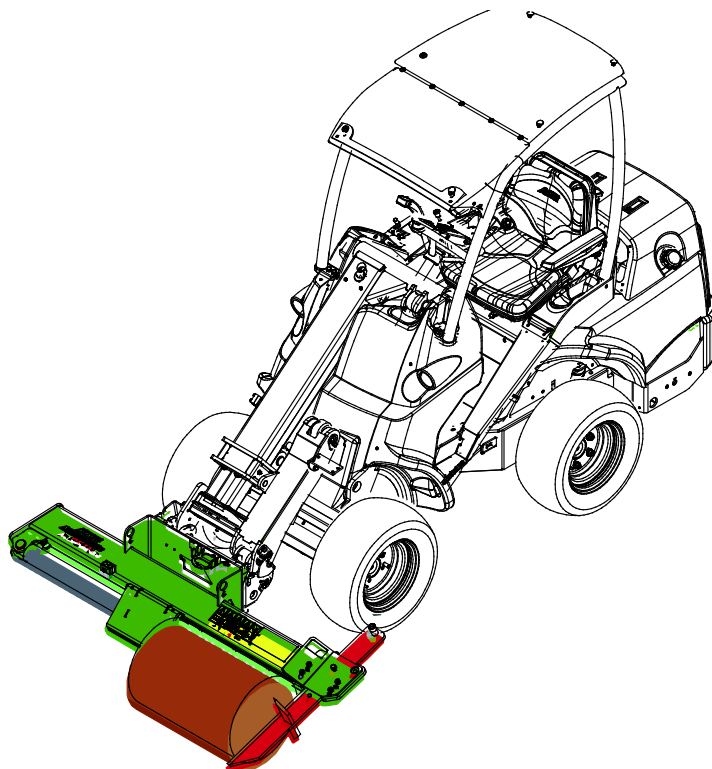
1. Zvoľte si rovné pracovné miesto, ktoré dokáže uniesť hmotnosť zariadenia a polien. Z oblasti odstráňte všetky prekážky, ktoré by mohli spôsobiť zakopnutie. Pracovná oblasť nesmie byť klzká.
2. Štiepaciu skrutku na stromy používajte pri dennom svetle alebo dobrom umelom osvetlení a iba v dobre vetraných priestoroch.

#### **Aktivácia a deaktivácia štiepacej skrutky na stromy:**

	<ol style="list-style-type: none"> <li>1. Ubezpečte sa, že štiepacia skrutka na stromy je nastavená do pracovnej polohy podľa popisu v tejto príručke.</li> <li>2. Otáčky motora nakladača nastavte tak, aby bol prietok hydraulického oleja v odporúčanom rozsahu 15 – 25 l/min. Nikdy neprekračujte maximálny prietok hydraulického oleja 30 l/min.  V závislosti od modelu nakladača sa dajú použiť dve hydraulické čerpadlá na zníženie hlučnosti motora. Upozorňujeme, že zbytočne vysoké otáčky motora nezvýšia štiepaciu silu.</li> <li>3. Na spustenie toku hydraulického oleja do štiepacej skrutky na stromy posuňte ovládaciu páku prídavnej hydrauliky do jej zaistenej polohy.</li> </ol>
	<p>Keď sa štiepacia skrutka na stromy aktívne nepoužíva, posuňte ovládaciu páku prídavnej hydrauliky do neutrálnej polohy a vykonajte proces bezpečného zastavenia.</p>

### Štiepanie polien:

1. Pevne spustíte štiepaciu skrutku na stromy na predmet štiepania a pevne zachyťte poleno, ako je zobrazené na vedľajšom obrázku.
2. Poleno rozštiepte na kusy pomocou ovládacej páky prídavnej hydrauliky (alebo použite tlačidlá voliteľného elektrického pákového ovládača)



**VAROVANIE**

**Riziko vážneho zranenia – Zabráňte neočakávanému spusteniu.** Aby ste zabezpečili, že sa prídavné zariadenie nenašartuje náhodou, vypnite motor nakladača v súlade s procesom bezpečného zastavenia. Nikdy nenechávajte zariadenie bez dohľadu, keď motor beží.



**VAROVANIE**

**Riziko rozdrvenia a privretia – Pred odstránením zablokovania vykonajte proces bezpečného zastavenia.** Pokiaľ sa poleno zasekne alebo dôjde k inému narušeniu používania, najprv zastavte štiepaciu skrutku na stromy a pred ďalšími krokmi vypnite motor nakladača. Narušenie riešte po vypnutí motora.



**VAROVANIE**

**Nebezpečenstvo privretia – Držte ruky mimo dosahu.** Nikdy sa prstami nepribližujte k trhlinám, ktoré sa otvoria v polene počas štiepania. Trhliny sa môžu rýchlo zavrieť a privrieť prsty.



**VAROVANIE**

**Riziko popálenia – Nepribližujte sa k horúcim povrchom.** Diely jednotky a hydraulický olej sa môžu zahriať na viac ako 80 °C. Nepribližujte sa k horúcim povrchom. Noste osobné ochranné pomôcky.

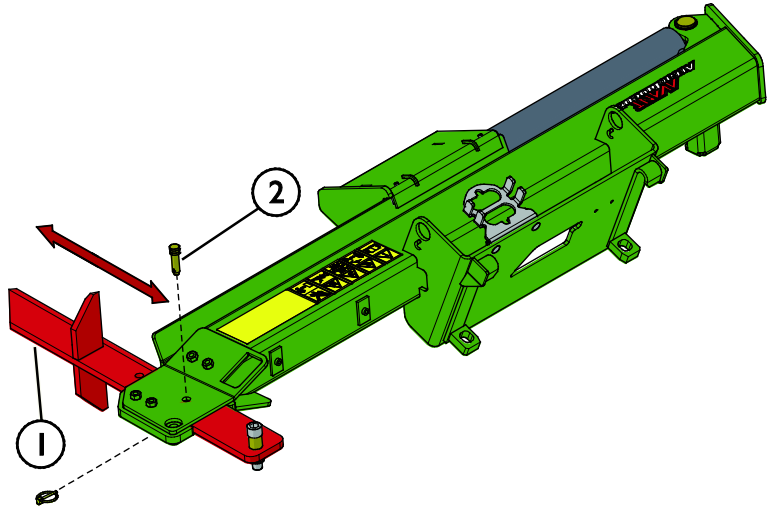


## 7.3.2 Nastavenie výšky noža

Výška štiepacieho noža (1) sa dá nastaviť ručne tak, aby zodpovedala priemeru polena. Dá sa tiež nastaviť tak, aby sa poleno rozdelilo na polovice namiesto štvrtín. Tuhé drevo alebo drevo s mnohými konármi je ľahšie rozštiepiť len na dve polovice, aby sa drevo neprilepilo na nôž.

- Výšku štiepacieho noža (1) nastavíte tak, že nôž (1) zaistíte vo vhodnej polohe zaistovacieho čapu (2).

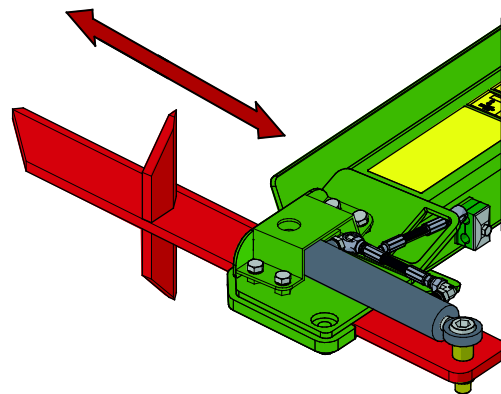
Hydraulické nastavenie je k dispozícii ako voliteľná výbava.



### 7.3.2.1 Hydraulické nastavenie noža (osobitná voliteľná výbava)

Ak je namontované nastavenie hydraulického noža, medzi hydraulickým nastavením noža a štiepacím valcom sa prepína pomocou samostatného spínača, alebo pomocou súpravy na ovládanie elektrických funkcií prídavného zariadenia (voliteľná výbava nakladača) alebo pomocou systému Opticontrol® (voliteľná výbava nakladača).

Ak je spínač v neutrálnej polohe alebo káblový zväzok nie je pripojený, štiepací valec ovláda prídavná hydraulika nakladača. V inej polohe spínača prídavná hydraulika ovláda nastavenie výšky štiepacieho noža.



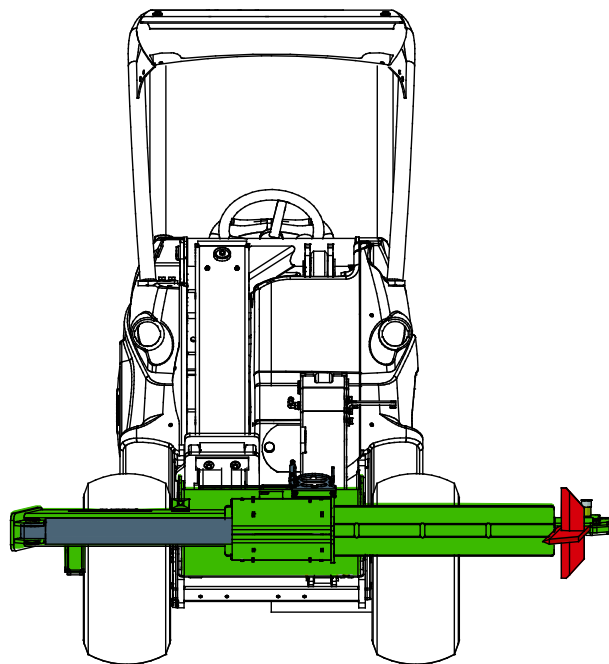
### Použitie hydraulického nastavenia noža so systémom Opticontrol®:

	<ol style="list-style-type: none"> <li>1. Zapnite prepínač režimu Opticontrol®.</li> <li>2. Výšku štiepacieho klinu ovládajte pomocou spínača číslo 2.</li> </ol>	
--	---	--

## 7.4 Prepravná poloha

Pri jazde s nakladačom držte štiepaciu skrutku na stromy zdvihnutú zo zeme, ako je zobrazené na vedľajšom obrázku.

Pri preprave vždy držte hydraulické rameno úplne zatiahnuté. Z bezpečnostných dôvodov sa odporúča odpojiť pri preprave vývod na prídavnú hydrauliku.

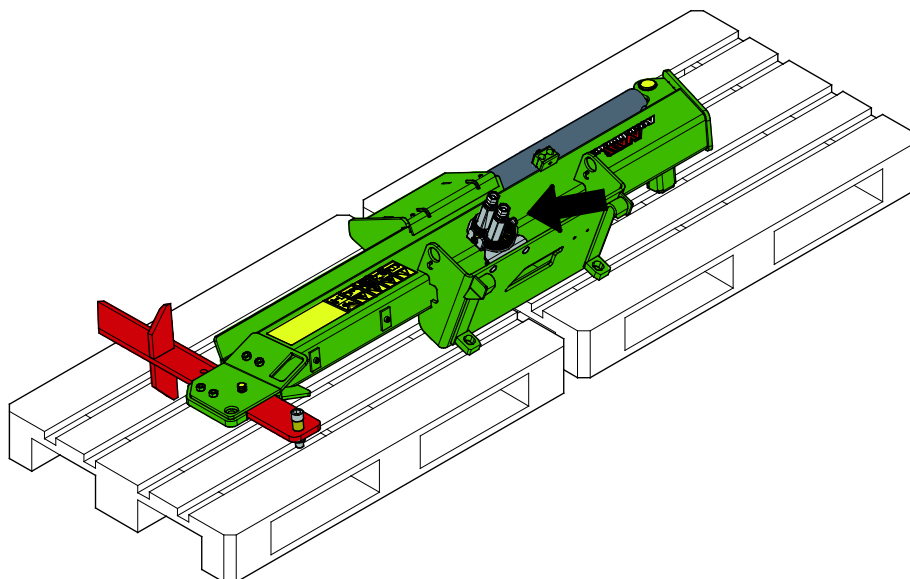


## 7.5 Uskladnenie prídavného zariadenia

Prídavné zariadenie odpojte a uskladnite na rovnom povrchu. Prídavné zariadenie najlepšie uložíte na mieste, kde je chránené pred priamym slnkom, dažďom a mimoriadnymi teplotami.

- Zariadenie nesmie ležať priamo na zemi. Položte ho napríklad na bloky dreva alebo palety.
- Umiestnite multikonektor na jeho držiak, ako ukazuje šípka na obrázku nižšie. Nikdy nenechávajte hydraulický konektor na zemi.
- Uistite sa, že prídavné zariadenie je počas skladovania zaistené proti všetkým pohybom.
- Nikdy nelezte na prídavné zariadenie.

Pred dlhším skladovaním obnovte náter podľa potreby, namažte mazacie body a naolejujte viditeľné časti hriadeľov hydraulického valca, aby ste zabránili poškodeniu hrdzou. Počas skladovania by mala byť valec úplne zasunutý.



## 8. Údržba a servis

Prídavné zariadenie bolo navrhnuté tak, aby si vyžadovalo čo najmenšiu údržbu. Permanentná údržba zahŕňa pravidelné čistenie a mazanie a sledovanie stavu prídavného zariadenia. Vzhľadom na riziko rozdrvenia spôsobeného poklesnutím častí stroja sa všetky údržbárske práce musia vykonať, až keď sa pohyblivé časti úplne spustia dole a prídavné zariadenie sa položí na zem v rovnej polohe.



**NEBEZPEČENSTVO**

**Riziko rozdrvenia – Nikdy nevstupujte pod zdvihnuté prídavné zariadenie.** Počas všetkých činností údržby sa uistite, že prídavné zariadenie je správne podoprené. Nikdy nevstupujte pod zdvihnuté prídavné zariadenie. Počas údržby môže rameno nakladača neočakávane klesnúť a spôsobiť vážne poranenie v dôsledku rozdrvenia alebo nárazu, a to aj vtedy, keď motor nakladača nebeží. Všetky činnosti údržby a servisné úkony sa musia vykonať, keď bolo prídavné zariadenie spustené do bezpečnej polohy.

### 8.1 Kontrola hydraulických komponentov

Po vypnutí motora, vychladnutí systému a vypustení tlaku skontrolujte stav hydraulických hadíc a komponentov. Ak objavíte unikanie kvapaliny v hydraulickom systéme prídavného zariadenia alebo nakladača, zariadenie nepoužívajte. Unikajúca hydraulická kvapalina môže preraziť pokožku a spôsobiť vážne zranenie. Ak hydraulická kvapalina prerazí pokožku, okamžite vyhľadajte lekársku pomoc. Všetky časti tela, ktoré boli v kontakte s hydraulickým olejom, dôkladne umyte vodou a mydlom. Hydraulická kvapalina tiež poškodzuje životné prostredie. Musí sa zabrániť akémukoľvek úniku hydraulickej kvapaliny do prostredia. Všetky netesnosti opravte ihneď po ich zistení. Malý únik môže rýchlo prerásť do veľkého. Prídavné zariadenie používajte iba s takým typom hydraulického oleja, aký sa akceptuje na používanie v nakladačoch Avant.



**NEBEZPEČENSTVO**

**Nebezpečenstvo vstreknutia kvapaliny pod vysokým tlakom do tela cez pokožku – Pred vykonaním údržby vypustite zvyškový tlak.** Nikdy nemanipulujte s hydraulickými komponentmi, keď je hydraulický systém pod tlakom, pretože armatúra by mohla prasknúť alebo uvoľniť sa a uvoľnený olej by mohol spôsobiť vážne zranenie. Ak objavíte poruchu v hydraulickom systéme, zariadenie nepoužívajte.



Vizuálne skontrolujte hadice, aby ste zistili praskliny alebo odrenie. Pri známkach unikania kvapalín skontrolujte komponent tak, že v oblasti s podozrením na unikanie podržíte kus kartónu. Na vyhľadanie miest unikania nepoužívajte ruky. Sledujte opotrebovanie hadíc a prestaňte ich používať, ak sa vonkajšia vrstva ktorejkoľvek hadice opotrebuje. Skontrolujte trasy hadíc. Nastavte spojky na hadiciach, aby ste zabránili odreniu hadíc. Hadice majú obmedzenú životnosť. V závislosti od prevádzkových podmienok sa všetky hadice musia dôkladne skontrolovať najneskôr po 3 až 5 rokoch používania a v prípade potreby vymeniť za nové.

Odhalenie poruchy znamená, že sa hydraulická hadica alebo komponent musia vymeniť a zariadenie sa nesmie používať, kým nie je opravené. Náhradné diely môžete získať od svojho najbližšieho predajcu Avant alebo v autorizovanom servise. Ak nemáte dostatočné znalosti a skúsenosti o hydraulických zostavách a o tom, ako bezpečne vykonať opravu, zverte vykonanie opravy odborným servisným technikom.

## 8.2 Kontrola kovových konštrukcií

Aj kovové konštrukcie prídavného zariadenia treba pravidelne kontrolovať. Vizuálne skontrolujte prípadné poškodenia a dôkladne skontrolujte rýchlopínacie konzoly a ich okolie. Prídavné zariadenie sa nesmie používať, ak je ohnuté, prasknuté alebo opotrebované.

Zváracie opravy môžu vykonávať iba odborní zvárači. Pri zváraní sa musia používať výlučne metódy a prísady vhodné pre oceľ použitú na prídavné zariadenie. Viac informácií o opravách môžete získať v najbližšom servisnom stredisku.

## 8.3 Čistenie prídavného zariadenia

Zariadenie pravidelne čistíte, aby ste zabránili hromadeniu špiny, ktorú je ťažšie vyčistiť. Na čistenie sa dá použiť vysokotlakový čistič a mierny čistiaci prostriedok. Nepoužívajte silné rozpúšťadlá a nestriekajte priamo na hydraulické komponenty ani na štítky na prídavnom zariadení.



**VAROVANIE**

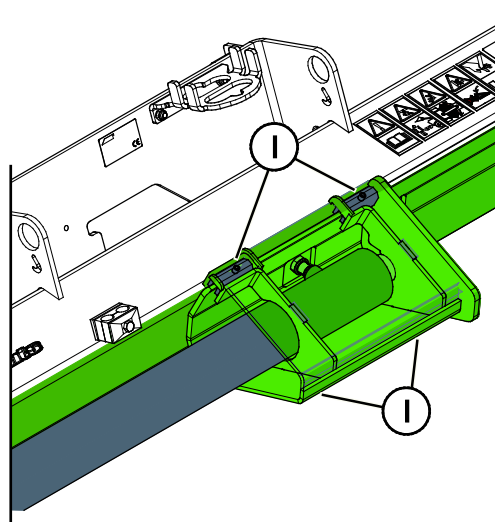
**Nebezpečenstvo zachytenia – Riziko zachytenia pretrváva aj počas údržby.** Pred akýmkoľvek čistením, údržbou alebo servisom vždy vykonajte proces bezpečného zastavenia.

## 8.4 Mazanie

Na prídavnom zariadení nie sú žiadne špecifické mazacie body. Zariadenie udržiavajte v čistote a sledujte stav hydraulických komponentov.

### 8.4.1 Klzné vložky

Klzné vložky (1) na vozíku sa dajú ľahko namazať a nastaviť tak, aby sa vyrovnalo ich bežné opotrebovanie. Klzné vložky by však nemali byť tesne upevnené k rámu štiepačky. Mali by mať vôľu aspoň 2 mm.



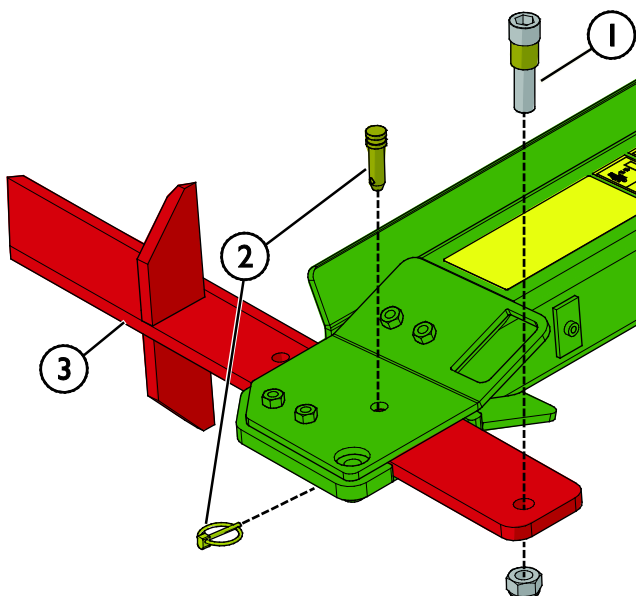


## 8.5 Štiepací klin

V závislosti od použitia je možné použiť rôzne typy noža. Štiepačka má štandardný nôž na štiepanie na štyri časti a nôž so 6 polohami na väčšie polená ako voliteľnú výbavu.

Štiepací klin sa dá naostríť alebo vymeniť, pretože sa počas používania opotrebuje. Štiepací klin vymeňte takto:

1. Odstráňte skrutku (1) a poistné kolíky (2).
2. Vysuňte opotrebovaný klin (3) a nainštalujte nový klin.



### 8.5.1 Údržba štiepacieho klinu

Štiepací klin štiepacej skrutky na stromy sa dá naostríť, pretože sa počas používania opotrebuje. Pred každou sezónou používania sa odporúča vykonať údržbu štiepacích nožov. Prípadné nerovnosti na ostrí vyhladíte napríklad pomocou uhlovej brúsky. Na dokončenie použite pilník podľa potreby.

#### OZNÁMENIE

Ak sa nôž ohne alebo nadmerne opotrebuje, musí sa vymeniť. Pri manipulácii s nožom vždy používajte kvalitné ochranné rukavice.

## 8.6 Likvidácia na konci životnosti

Na konci životnosti prídavné zariadenie recyklujte a riadne zlikvidujte. Prídavné zariadenie odmontujte a oddeľte rôzne materiály, napríklad plast, ocel, gumu a oleje. Vypustite a zozbierajte všetky oleje a zaobchádzajte s nimi podľa platných miestnych predpisov. Do prostredia nikdy nevypúšťajte oleje ani nevyhadzujte materiály.

Recyklujte každý materiál a odovzdajte ho na vhodnom zbernom mieste. Ak je to možné, nechajte recykláciu vykonať spoločnosť zameranú na odpadové hospodárstvo.

## 9. Záručné podmienky

---

Spoločnosť Avant Tecno Oy poskytuje na prídavné zariadenia, ktoré vyrába, záruku v trvaní jedného roka (12 mesiacov) od dátumu ich nákupu.

### **Záruka pokrýva nasledujúce náklady na opravu:**

- Náklady na prácu sú pokryté, ak sa oprava nevykonáva vo výrobnom závode.
- Výrobný závod vymieňa všetky poškodené komponenty alebo spotrebný materiál.

V osobitných prípadoch, ktoré sa dohodnú vopred, môže závod preplatiť cenu komponentov zakúpených zákazníkom.

### **Táto záruka sa nevzťahuje na:**

- Činnosti údržby alebo diely a spotrebný materiál potrebné pre tieto činnosti.
- Poškodenia spôsobené nezvyčajnými pracovnými podmienkami alebo spôsobmi použitia, nedbanlivosťou, štrukturálnymi zmenami vykonanými bez súhlasu spoločnosti Avant Tecno Oy, použitím iných ako originálnych dielov alebo nedostatočnou údržbou.
- Dôsledky poruchy, ako napríklad prerušenie práce alebo iné možné ďalšie škody.
- Cestovné a/alebo prepravné náklady v dôsledku opravy.

FI	EY-vaatimustenmukaisuusvakuutus	Alkuperäinen kieliversio
SE	EG-försäkran om överensstämmelse	Originalversion
EN	EC Declaration of Conformity	Original language
SK	ES vyhlásenie o zhode	Preklad originálneho dokumentu



Valmistaja / Tillverkare / Manufacturer / Výrobca  
Osoite / Adress / Address / Adresa

AVANT TECNO OY  
Ylötie 1  
33470 YLÖJÄRVI,  
FINLAND

Vakuutamme täten, että alla mainitut tuotteet täyttävät konedirektiivin turvallisuus- ja terveysvaatimukset (direktiivi 2006/42/EY muutoksineen). Seuraavia yhdenmukaistettuja standardeja on sovellettu /

Vi försäkrar härmed att nedan beskrivna produkter överensstämmer med hälso- och säkerhetskrav i EG-maskindirektiv (EG-direktiv 2006/42/EG som ändrat). Följande harmoniserade standarder har tillämpats /

We hereby declare that the products listed below are in conformity with the provisions of the Machinery Directive (directive 2006/42/EC as amended). The following harmonized standards have been applied:

Týmto vyhlasujeme, že nižšie uvedené výrobky sú v súlade s ustanoveniami smernice o strojových zariadeniach (smernica 2006/42/ES v znení zmien a doplnkov). Použili sa nasledujúce harmonizované normy

SFS-EN ISO 12100, SFS-EN ISO 4413

Mallit / Modeller / Models / Modely

Avant		
Hydraulitoiminen puunhalkaisukone; Avant-kuormaajan työlaite		
Hydraulisk vedmaskin; arbetsredskap för Avant lastare		
Hydraulic log splitter; attachment for Avant loaders	650	A443168
Štiepacia skrutka na stromy 650; prídavné zariadenie pre nakladače Avant		



17.5.2021 Ylöjärvi, Finland

Risto Käkelä,  
Toimitusjohtaja / Verkställande direktör /  
Managing Director / Výkonný riaditeľ



**AVANT<sup>®</sup>**